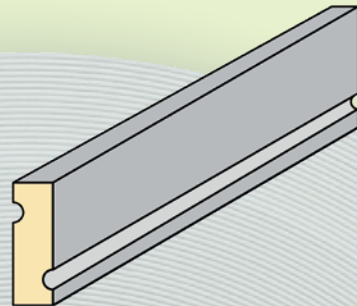


Ausschnitte perfekt armiert

Fiberglasrolle 100 m

- _ zum Armieren von Ausschnitten bei Küchenarbeitsplatten
- _ zur Verstärkung von Küchen- und Waschtischplatten
- _ mit Klebenut zur besseren Haftung
- _ optional auch mit Carbon-Einlage
- _ erhältlich in weiß (8 x 3 mm, 10 x 3 mm, 15 x 3 mm)



**Sonderpreise dieser Aktion sind
im KÖNIG-Webshop erst nach
dortiger Anmeldung sichtbar**

	8 x 3 mm	10 x 3 mm	15 x 3 mm
Art. Nr.	K10.100.083	K10.100.103	K10.100.153
Listenpreis	€ 85,-	€ 85,-	€ 99,-
5 Rollen	€ 55,-	€ 55,-	€ 69,-
10 Rollen	€ 49,-	€ 49,-	€ 65,-

Sonderpreise gelten auch bei gemischter Abnahme

Die perfekte Ergänzung...

Akemi Armierungskleber MS76

- _ für Armierungsverklebungen mit Fiberglas- und Stahlstäben
- _ sehr gute Haftung auf Metall und Stein
- _ kurze Aushärtezeit
- _ sehr gut überschießbar
- _ in flüssiger und dünnflüssiger Ausführung erhältlich

Mischungsverhältnis 10:1, Kartuschengröße 490 ml

Artikel Nr.

G11.1025	MS76 flüssig
G11.1026	MS76 dünnflüssig
G15.4126	Mischdüse für MS76 flüssig
G15.4127	Mischdüse für MS76 dünnflüssig
G15.4076	Skelettpistole MR400X
G15.4047	Akemi MS76 Druckluftpistole



DIAREX Tornado Schurteller 0++

- _ sehr aggressiver Schurteller für hohen Materialabtrag
- _ ideal zum Abschleifen von Kleberesten nach dem Einkleben von Fiberglasstäben (Nass- und Trockenschliff)

[Durchmesser 100 mm | Belaghöhe 8mm]



**Sonderpreise dieser Aktion sind
im KÖNIG-Webshop erst nach
dortiger Anmeldung sichtbar**

statt € 125,-

€ 99,-

frei Haus

Artikel Nr.	Anschluss
F48.30010	M14
F48.30020	Tornado